

CARACTERÍSTICAS TÉCNICAS | Technical Characteristics

MATERIAL Aço e madeira tropical
ACABAMENTO Aço Metalizado e Pintado (Cores Corten ou Antracite, texturados) Madeira com velaturas de protecção e acabamento
COLOCAÇÃO Em fundação
PESO APROX. Aprox. 32 Kg

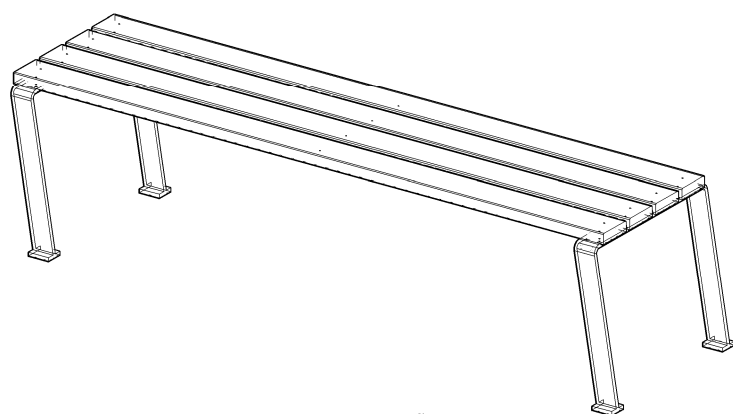
MATERIAL Steel and tropical wood
FINISH Tinned and painted steel (Corten/Anthracite textured colors) Wood with protection and finishing varnishing
FIXING Set to base
WEIGHT Approx. 32 Kg



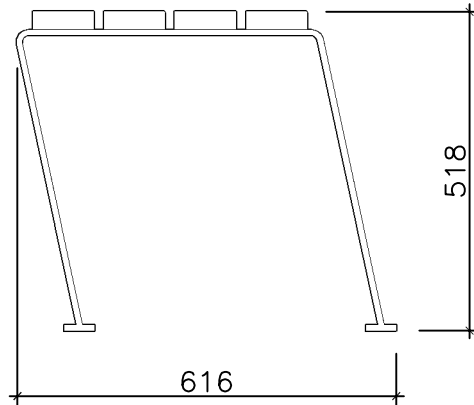
DESIGN Dep. Técnico AMOP

Dimensões (mm)

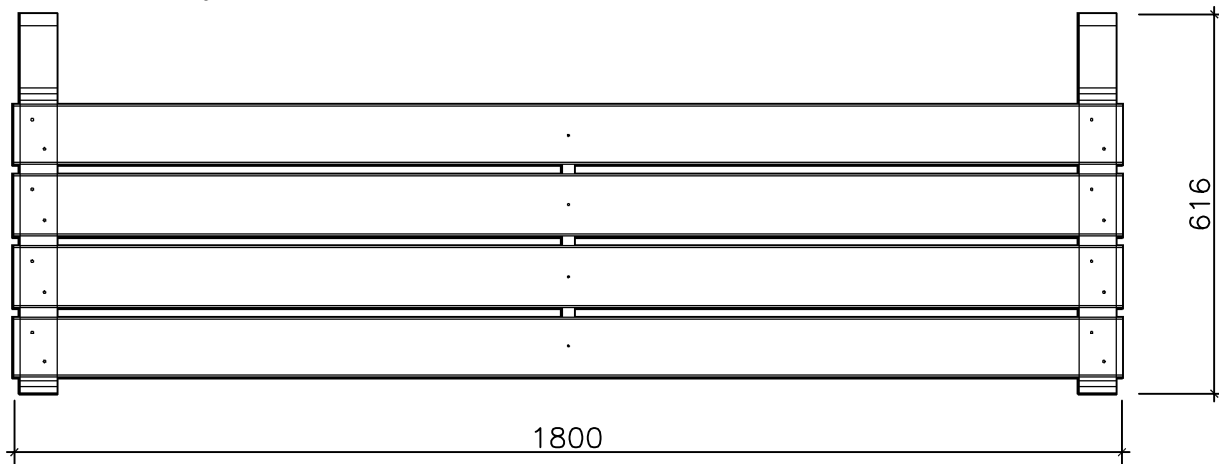
DESENHO TÉCNICO | Technical Drawing



MODELAÇÃO
Modeling

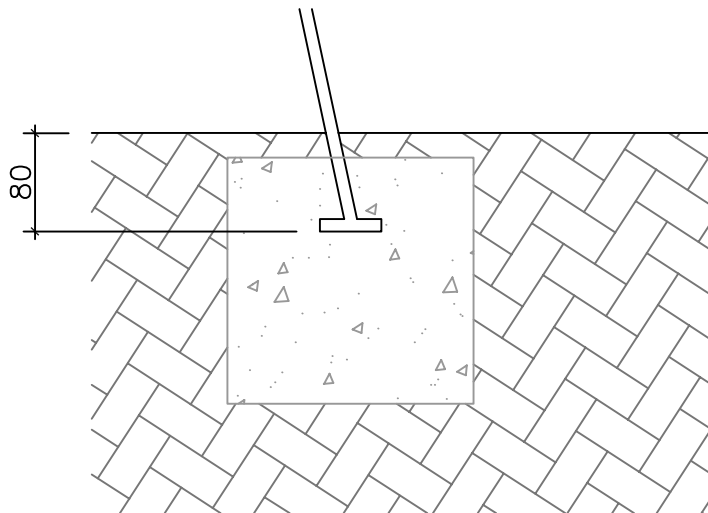
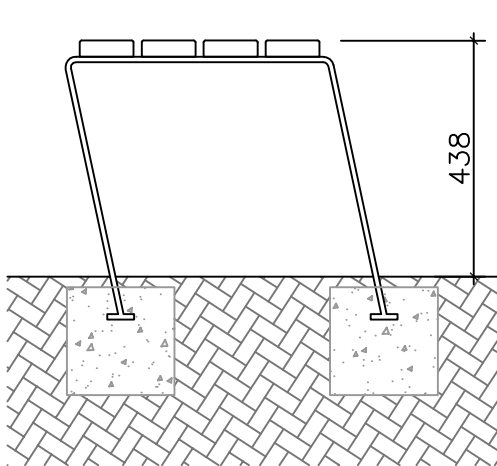


ALÇADO LATERAL
Side View



PLANTA
Top View

APLICAÇÃO | Installation



RECOMENDA-SE APLICAÇÃO EM SAPATA EM BETÃO 20x20x30 cm, CONFORME PORMENOR
 RECOMMENDED INSTALLATION IN 20x20x30 cm CONCRETE FOUNDATION AS DETAIL

PARAFUSOS PARA MADEIRA EM INOX
 STAINLESS STEEL WOOD CONNECTION BOLTS

AMP.019/00 EDIÇÃO 0 DATA: 20-05-2011



APARTADO 38 3754-906 AGUADA DE BAIXO ÁGUEDA - PORTUGAL
 TEL 234667957 FAX 234666908
 ecn2@grupoamop.com www.ecn2.eu

BANCO COLECTIVO 1B

REF.^a - 13047

FT.13047 Folha | Page 1-1